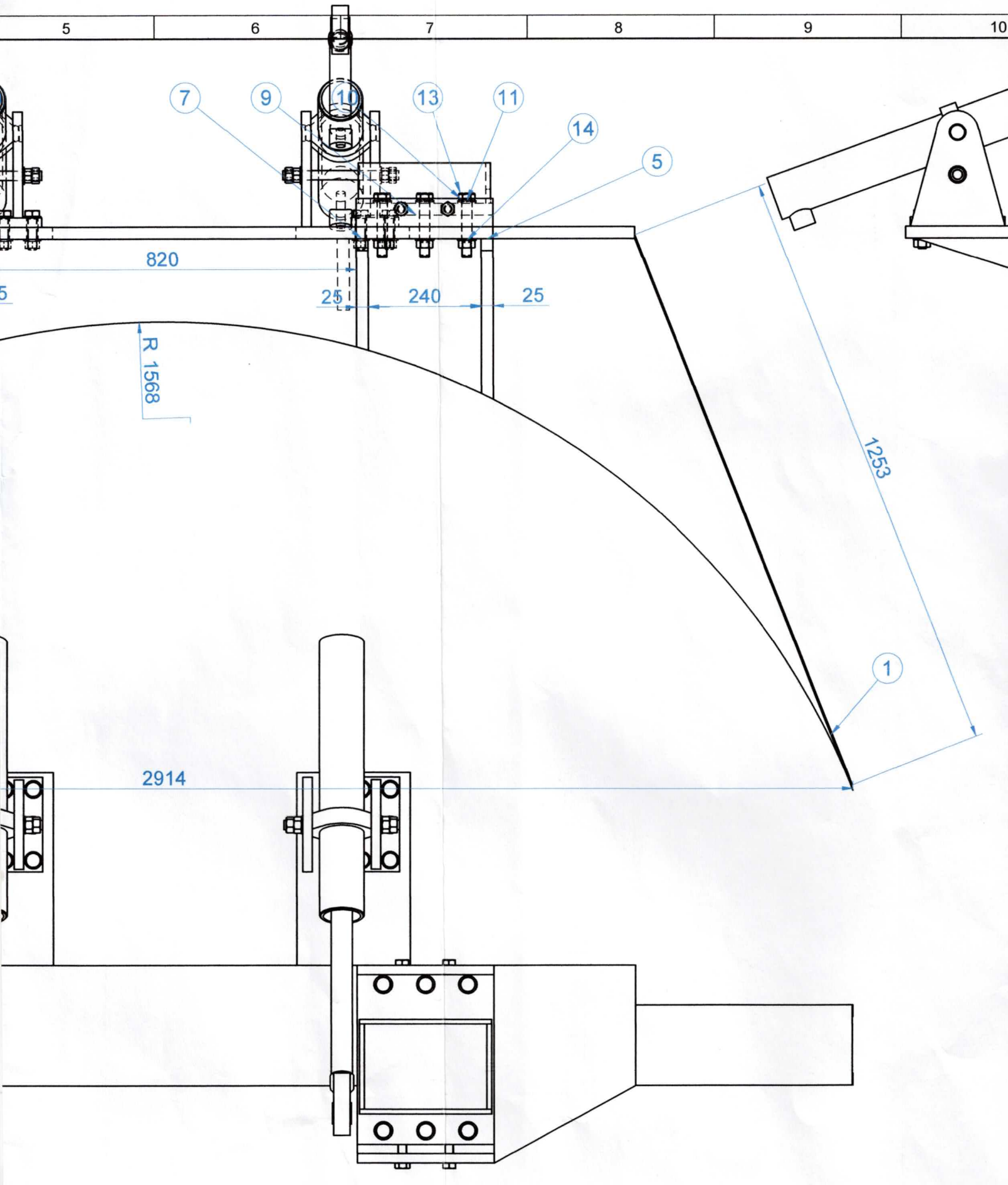
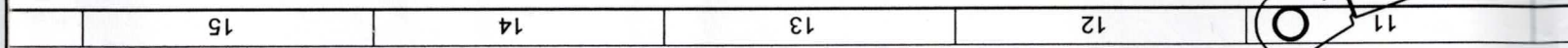
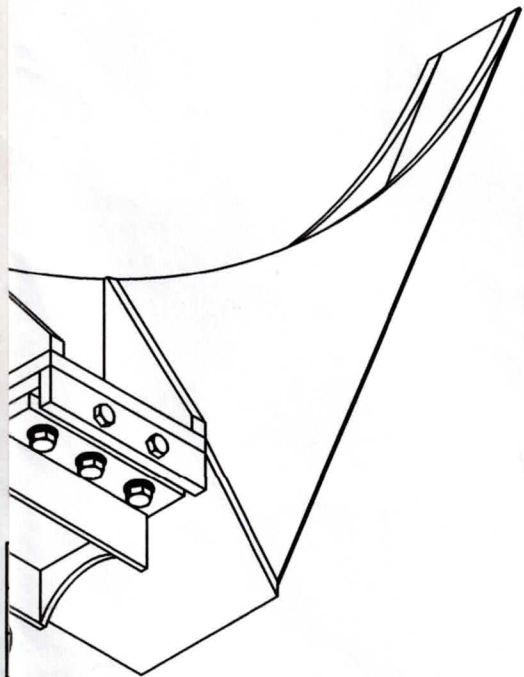
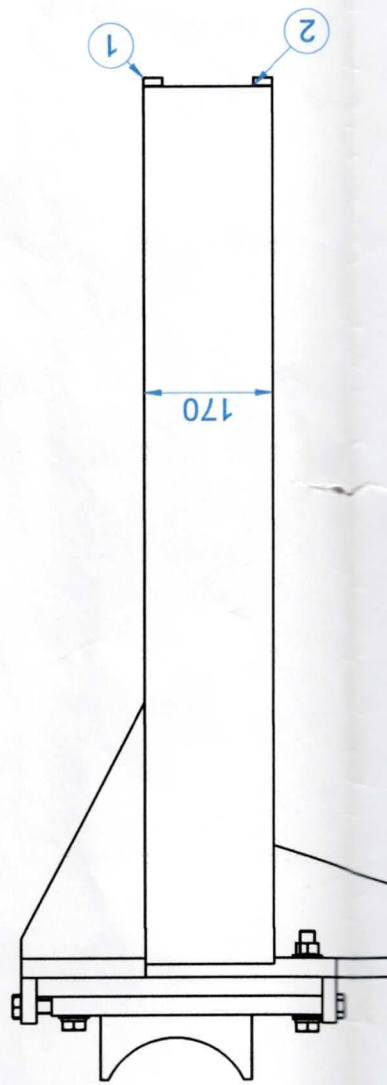
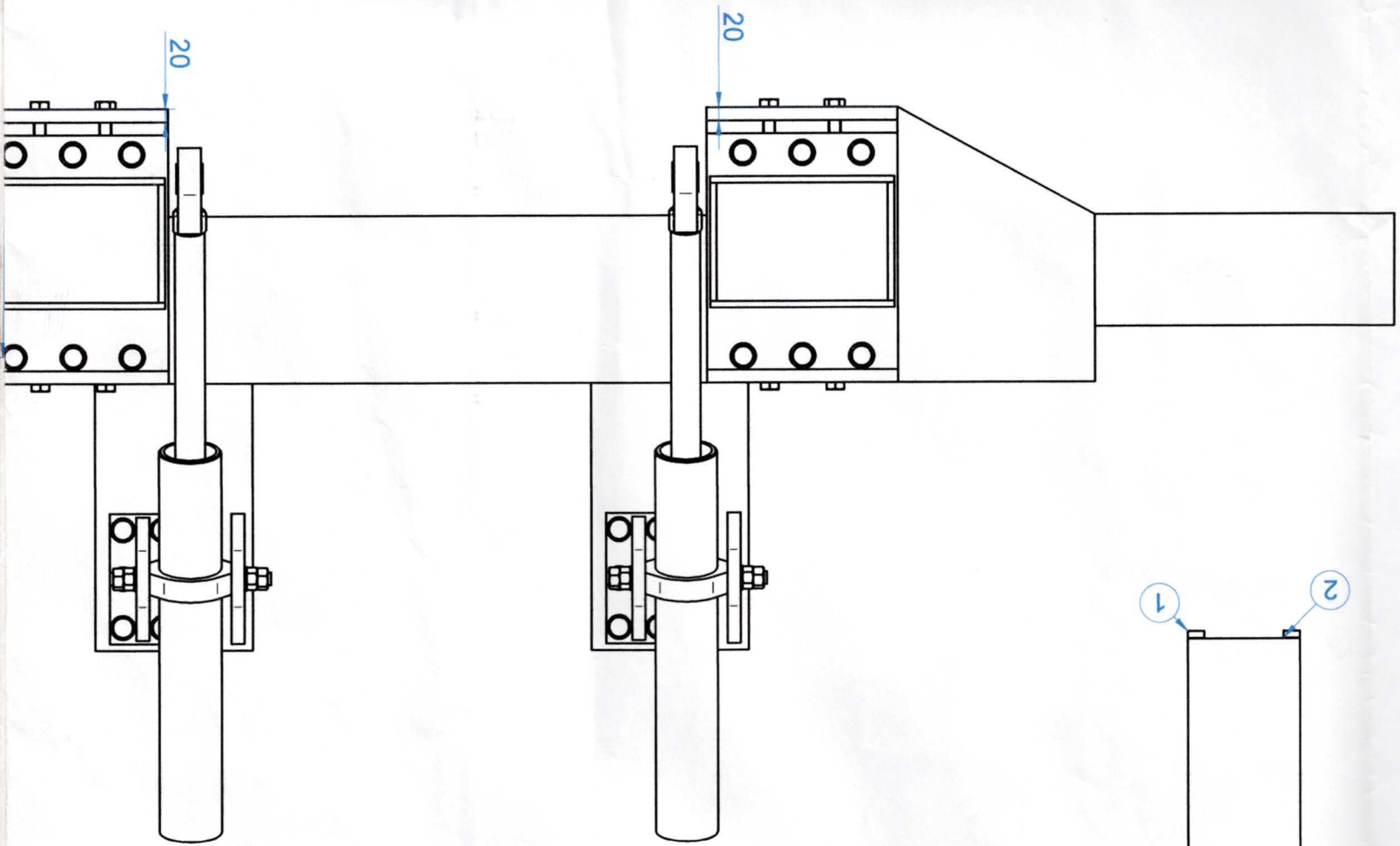
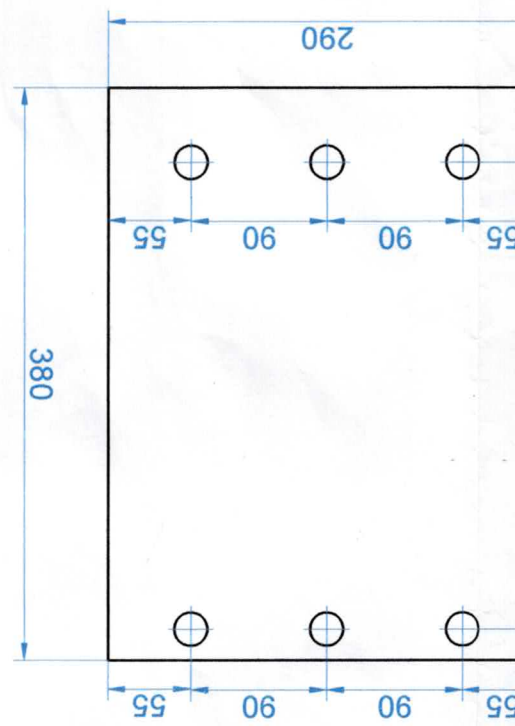


5 6 7 8 9 10



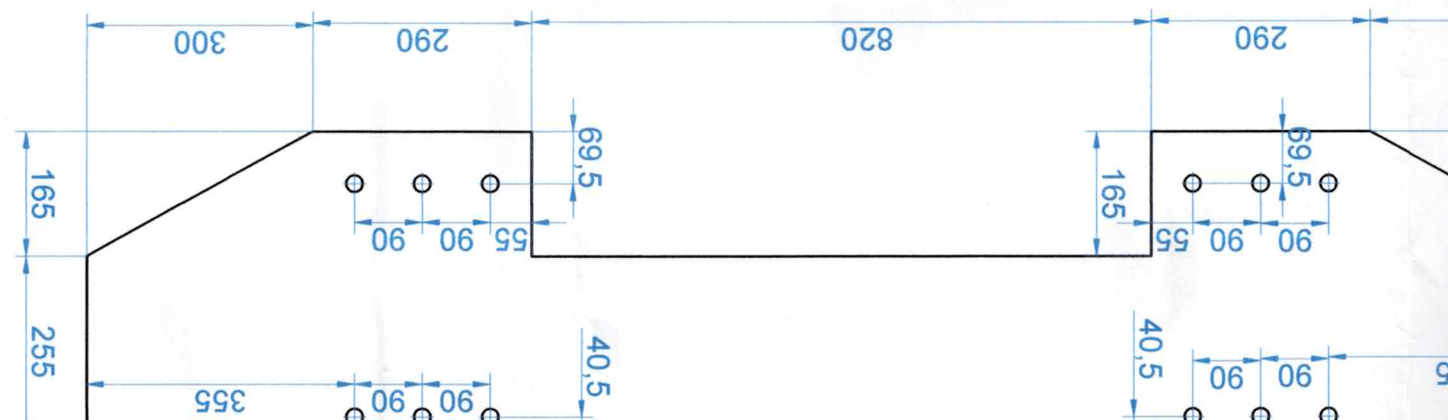
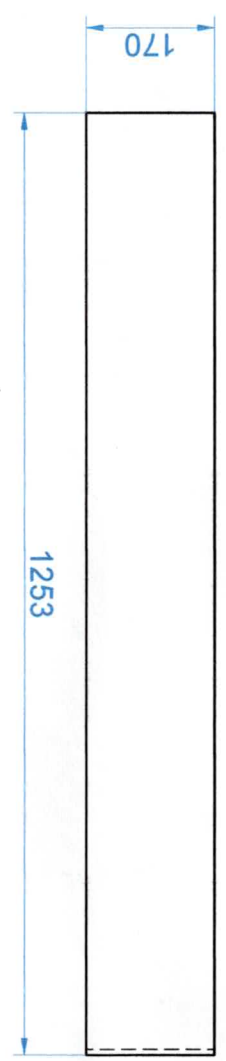


MARCA 9
 ESCALA 1:5
 CONSTRUIR DOS UNIDADES
 ESPESOR 25mm

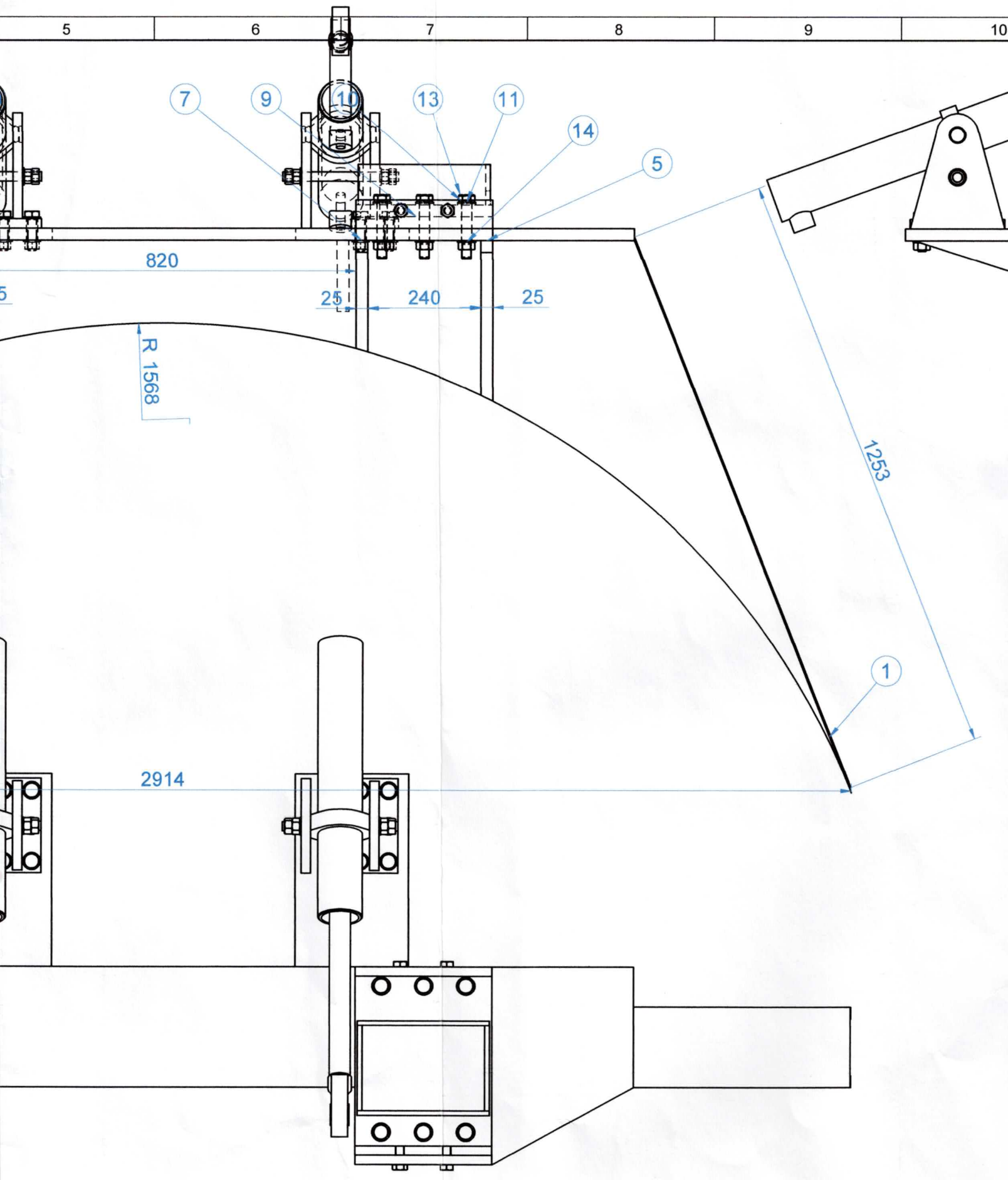


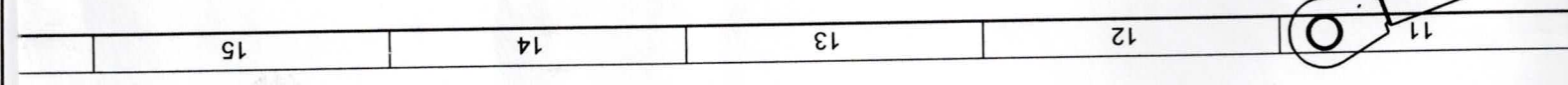
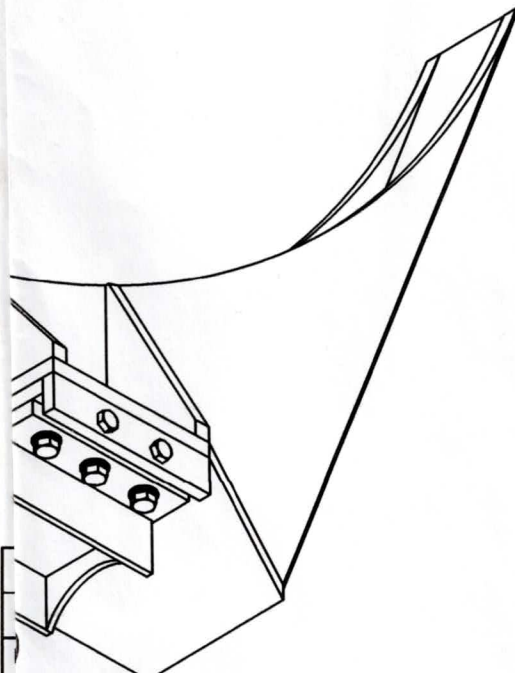
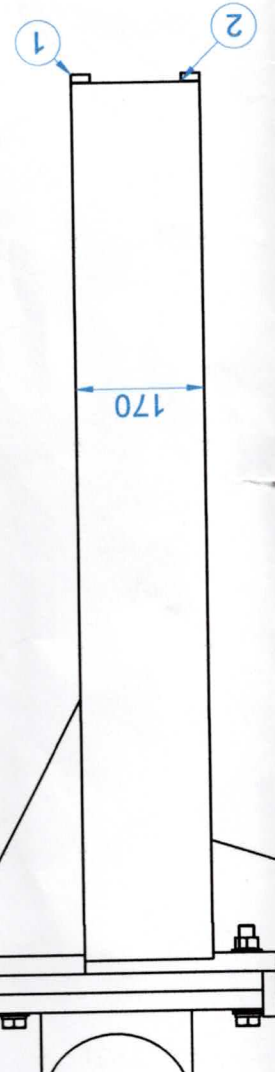
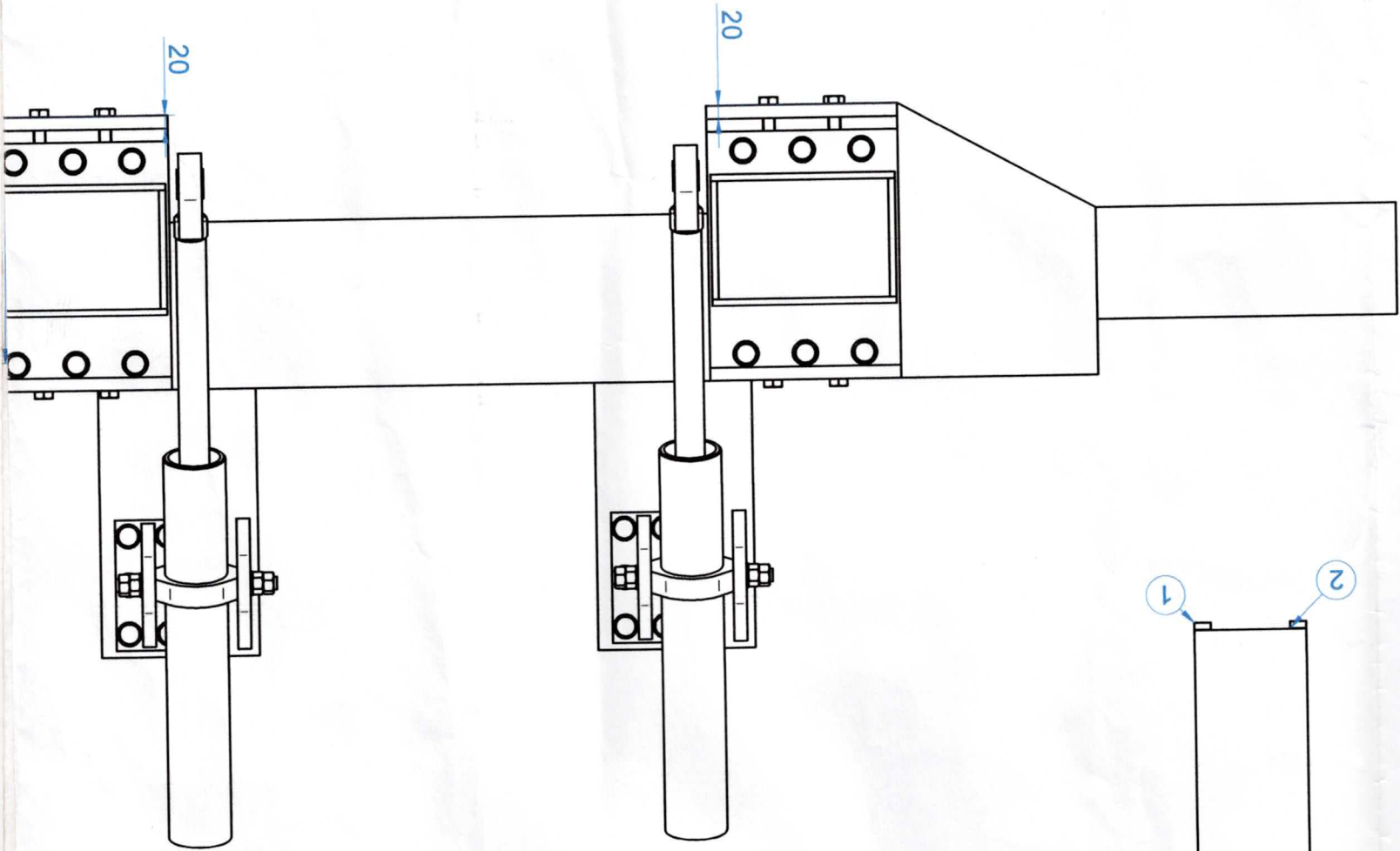
MARCA 3
 ESCALA 1:10
 ESPESOR 25mm

MARCA 8
 ESCALA 1:10
 CONSTRUIR DOS UNIDADES
 ESPESOR 3mm



5 6 7 8 9 10





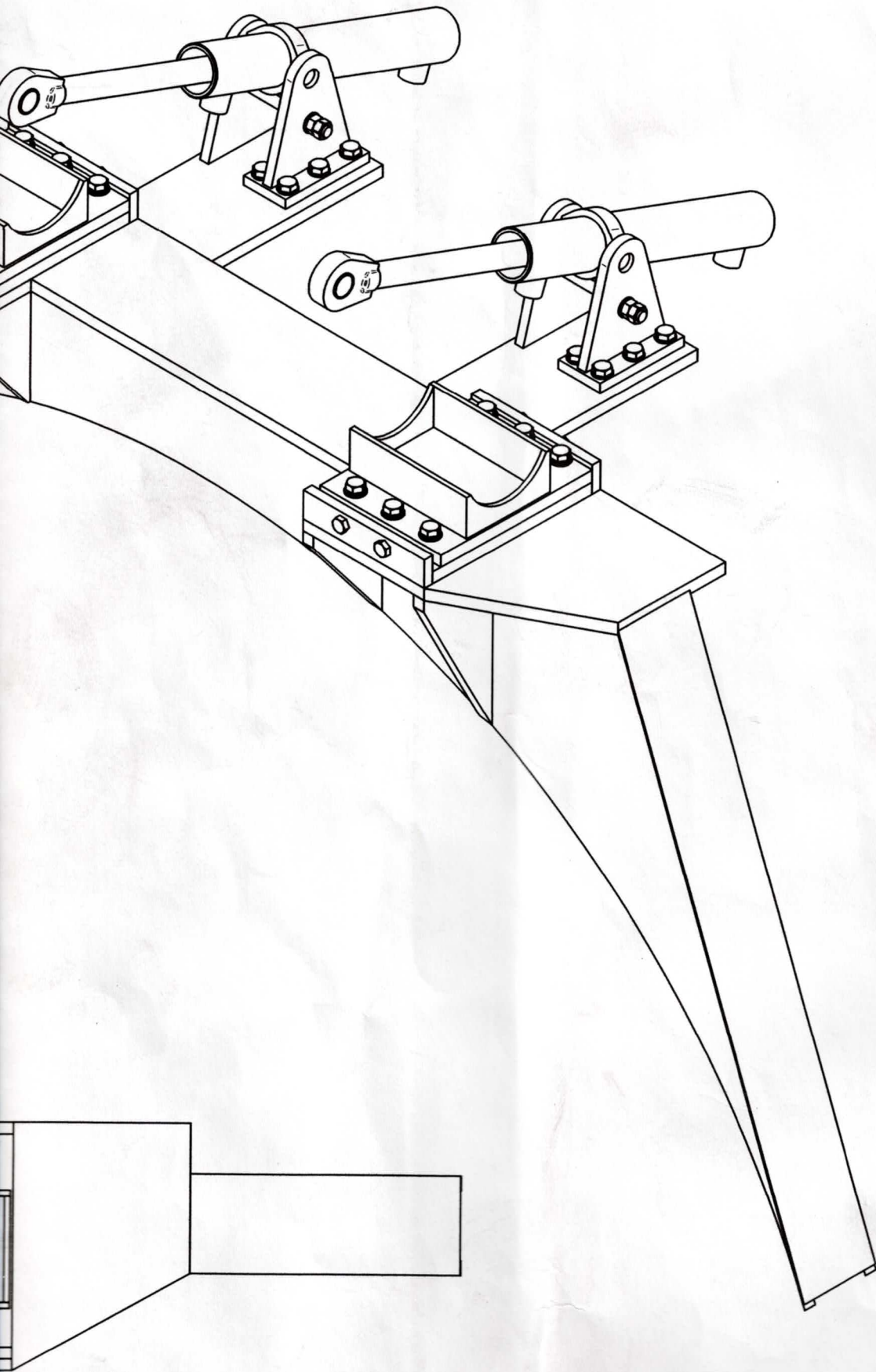
16

17

18

19

20



A

B

C

D

E

F

310

25

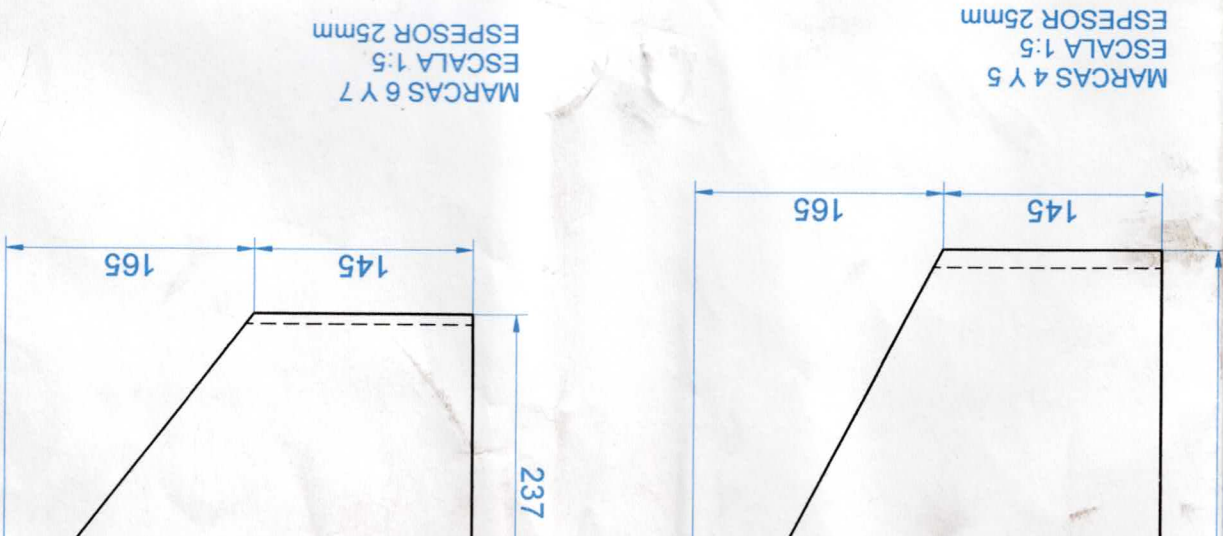
310

OLMAR
GRUPO OLMAR
INDUSTRIAL OLMAR, S.A.
C/ NICOLAS REDONDO URBIETA
POL. SOMONTE III N.330 (33393 GIJÓN)
Tlf: 985 32 17 00 info@olmar.com Fax: 985 32 38 31

DIBUJADO:	Elma Castro	22/11/2021
REVISION	AUTOR	FECHA
1	Elma Castro	14/10/2024

16	17	18	19	20
ESCALA: 1:10 A1		PROYECTO: Soporte bisagra Baublock Error: Sin referencia	Nº PLANO: 00010851 Error: Sin referencia	MATERIAL: PESO: 595,485 kg Error: Sin referencia
ESCALA: 1:10		SUSTITUYE A:	SUSTITUIDO POR:	

Número de artículo	Denominación	Material	Cant.
1	Soporte bisagra 1	S 275 JR	1
2	Soporte bisagra 2	S 275 JR	1
3	Tapa soporte bisagra	S 275 JR	1
4	Cartabon 1	S 275 JR	1
5	Cartabon 2	S 275 JR	1
6	Cartabon 3	S 275 JR	1
7	Cartabon 4	S 275 JR	1
8	Carenado soporte bisagra	S 275 JR	2
9	Placa casquillos bisagra	S 275 JR	1
10	Soportes eje		2
11	Arandela DIN 125 - A 23	Acero	24
12*	Arandela de muelle DIN 127 - B 20	Acero	12
13	Tornillo hexagonal DIN 609 - M20x2 x 120	Acero	12
14	Tuerca hexagonal DIN 934 - M20 x 2	C8.8	12
15*	Soporte cilindro apertura Baublock		2
16*	Cilindro Tipo MDR dia. 60x45x450 carrera BM+CHR Desplegado		2



L
K
J
I
H
G