





warm water pump basin 1 W19.11  
 warm water pump basin 2 W19.12  
 plant malfunction  
 plant mode (0=Off or Hand / 1=Automatic)

warm water pump basin 1 W19.11  
 warm water pump basin 2 W19.12  
 plant malfunction  
 plant mode (0=Off or Hand / 1=Automatic)

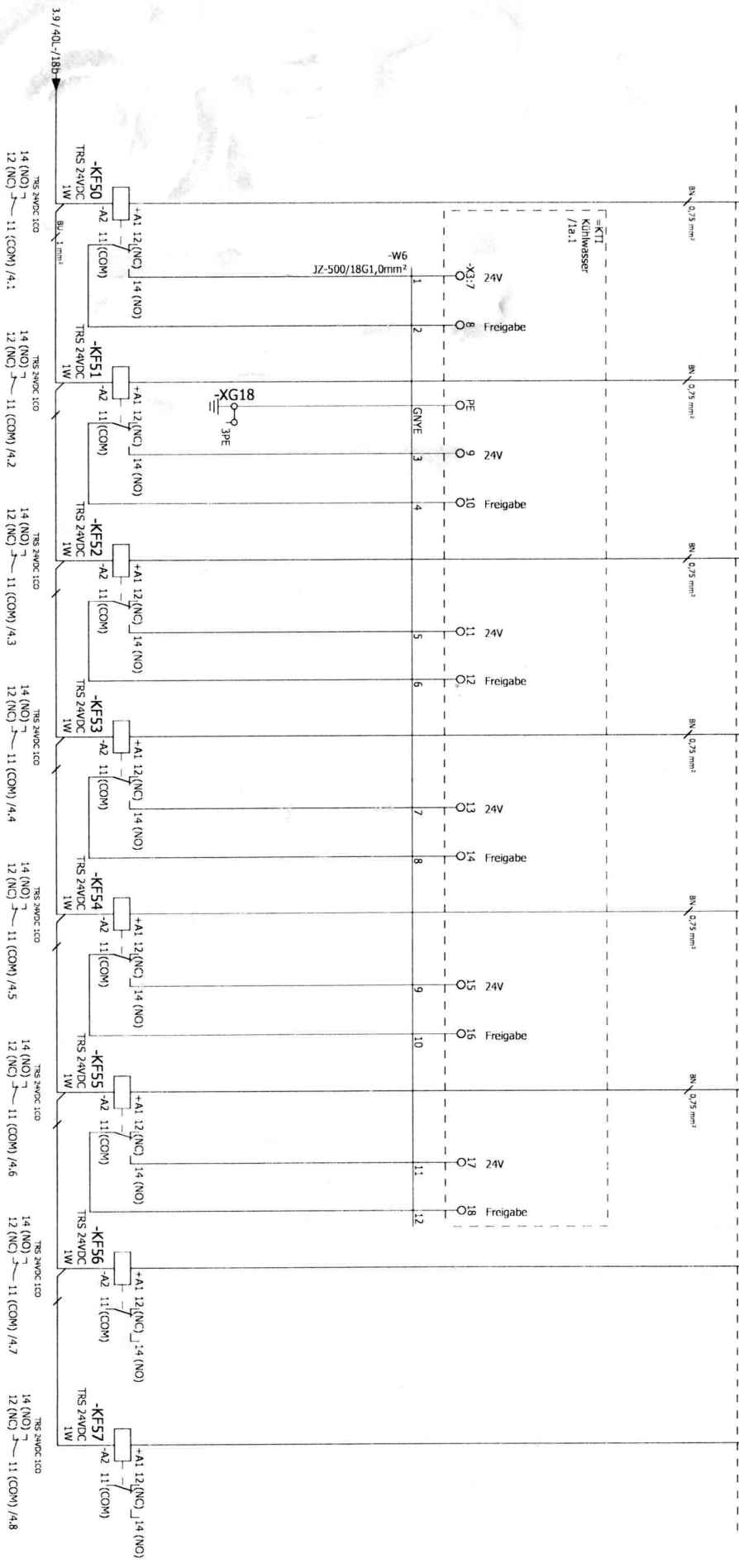
LZS:RT3A4L24 14 11 5:0  
 LZS:RT3A4L24 14 11 6:0  
 LZS:RT3A4L24 14 11 7:0  
 LZS:RT3A4L24 14 11 7:0

127		Datum		23.01.2024		geprüft		Herr Schmucker		Norm		DIN/VDE		Origin						communication customer cold water plant CCWP.4-459-15K-5Chz-R134a-evl		Masa 6 - South of Spain K22-00044		AF-1220231F01-S AF-1220231F01-S		= + 01		Seite 128		Seite ges. 70	
Anderung		Datum		Name		Datum		Gepr.		Norm		Origin						communication customer cold water plant CCWP.4-459-15K-5Chz-R134a-evl		Masa 6 - South of Spain K22-00044		AF-1220231F01-S AF-1220231F01-S		= + 01		Seite 128		Seite ges. 70			

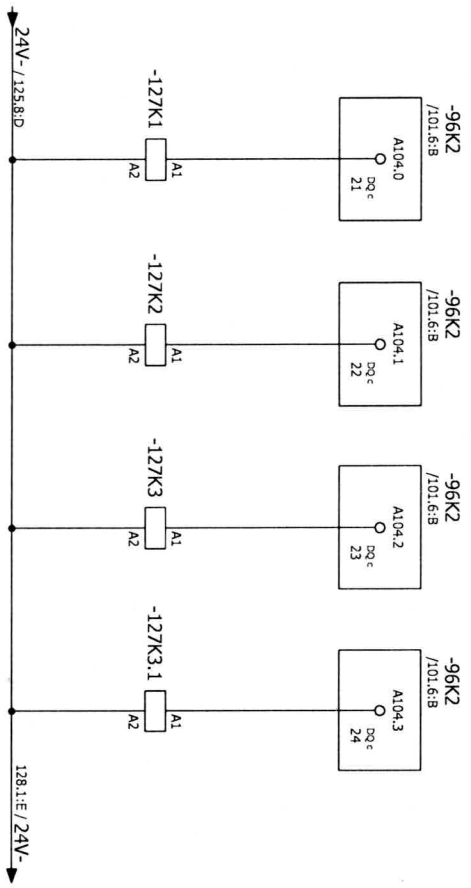
+KLP/1

=A2E90-AF7-KF36  
=A2E90/5,7

Freigabe Kaltwasser Sandmühle	=A2E90/36.1 A1907.0 DQ0
Freigabe Kaltwasser Aluminium	=A2E90/36.1 A1907.1 DQ1
Freigabe Kühlwasser Aluminium	=A2E90/36.1 A1907.2 DQ2
Freigabe Kaltwasser Mischanlage	=A2E90/36.1 A1907.3 DQ3
Freigabe Warmwasser basin 1	=A2E90/36.1 A1907.4 DQ4
Freigabe Warmwasser basin 2	=A2E90/36.1 A1907.5 DQ5
Reserve	=A2E90/36.1 A1907.6 DQ6
Reserve	=A2E90/36.1 A1907.7 DQ7

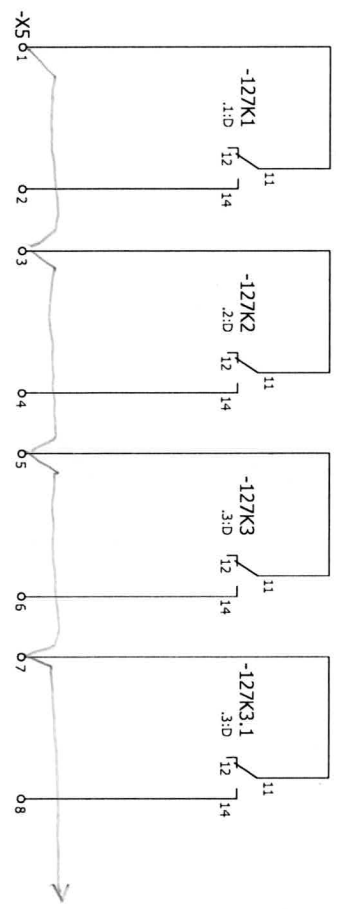


Erstellungsdatum	29.11.2021	Baublock Spanien	Masa GmbH Werk Porta Westralica Ostertkamp 2 D-32457 Porta Westralica +49 (0)5731 690-0	Verriegelungen	Schaltschrank 5	Zeichnungsnummer E-202000143.107	Anlage	=	AZE91
Bearbeiter	M.Jetten						Ort	+	E05
Änderungsdatum	05.12.2023	Mischanlage					Seite		4
DIN	DIN 81346-2						Seitenzahl		4



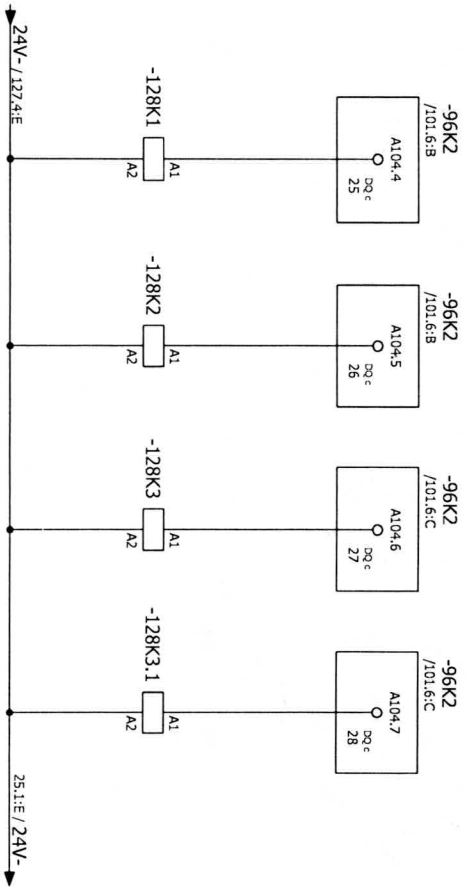
- LZS:RT3A4L24 14 11.5:D 12
- LZS:RT3A4L24 14 11.6:D 12
- LZS:RT3A4L24 14 11.7:D 12
- LZS:RT3A4L24 14 11.7:D 12

- cold water pump sand mill W19.7 OFF / RUN
- cold water pump AL-plant W19.8 OFF / RUN
- cold water pump AL-plant W19.9 OFF / RUN
- cold water pump batching plant W19.10 OFF / RUN

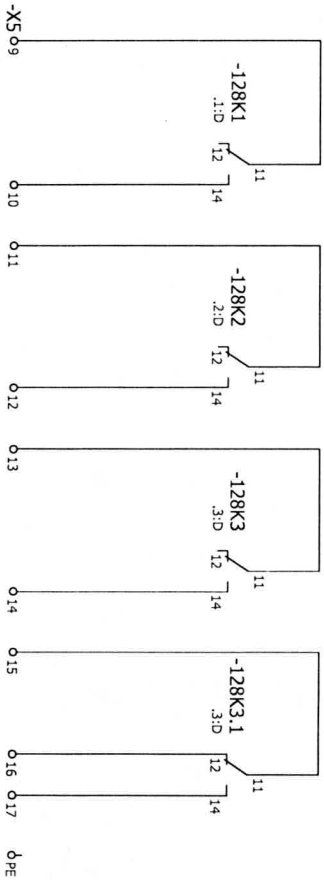


- cold water pump sand mill W19.07 OFF / RUN
- cold water pump AL-plant W19.8 OFF / RUN
- cold water pump AL-plant W19.9 OFF / RUN
- cold water pump batching plant W19.10 OFF / RUN

126		Datum		23.01.2024		geprüft		Herr Schmuicker		Norm		DIN/VE		Origin		KTI		elektromatic speidel		communication customer cold water plant CCWP 4-458-15K-50Hz-R134a-ewi		Masa 6 - South of Spain K22-00044		AF-1220231F01-S		AF-1220231F01-S		= + 01		Seite 127		Setzen ges. 70	
126		Datum		23.01.2024		geprüft		Herr Schmuicker		Norm		DIN/VE		Origin		KTI		elektromatic speidel		communication customer cold water plant CCWP 4-458-15K-50Hz-R134a-ewi		Masa 6 - South of Spain K22-00044		AF-1220231F01-S		AF-1220231F01-S		= + 01		Seite 127		Setzen ges. 70	



- LZS:RT3A4L24 14 11.5:D 12
- LZS:RT3A4L24 14 11.6:D 12
- LZS:RT3A4L24 14 11.7:D 12
- LZS:RT3A4L24 14 11.7:D 12



warm water pump basin 1 W19.11 OFF / RUN

warm water pump basin 2 W19.12 OFF / RUN

plant malfunction

plant mode (0=Off or Hand / 1=Automatic)

warm water pump basin 1 W19.11 OFF / RUN

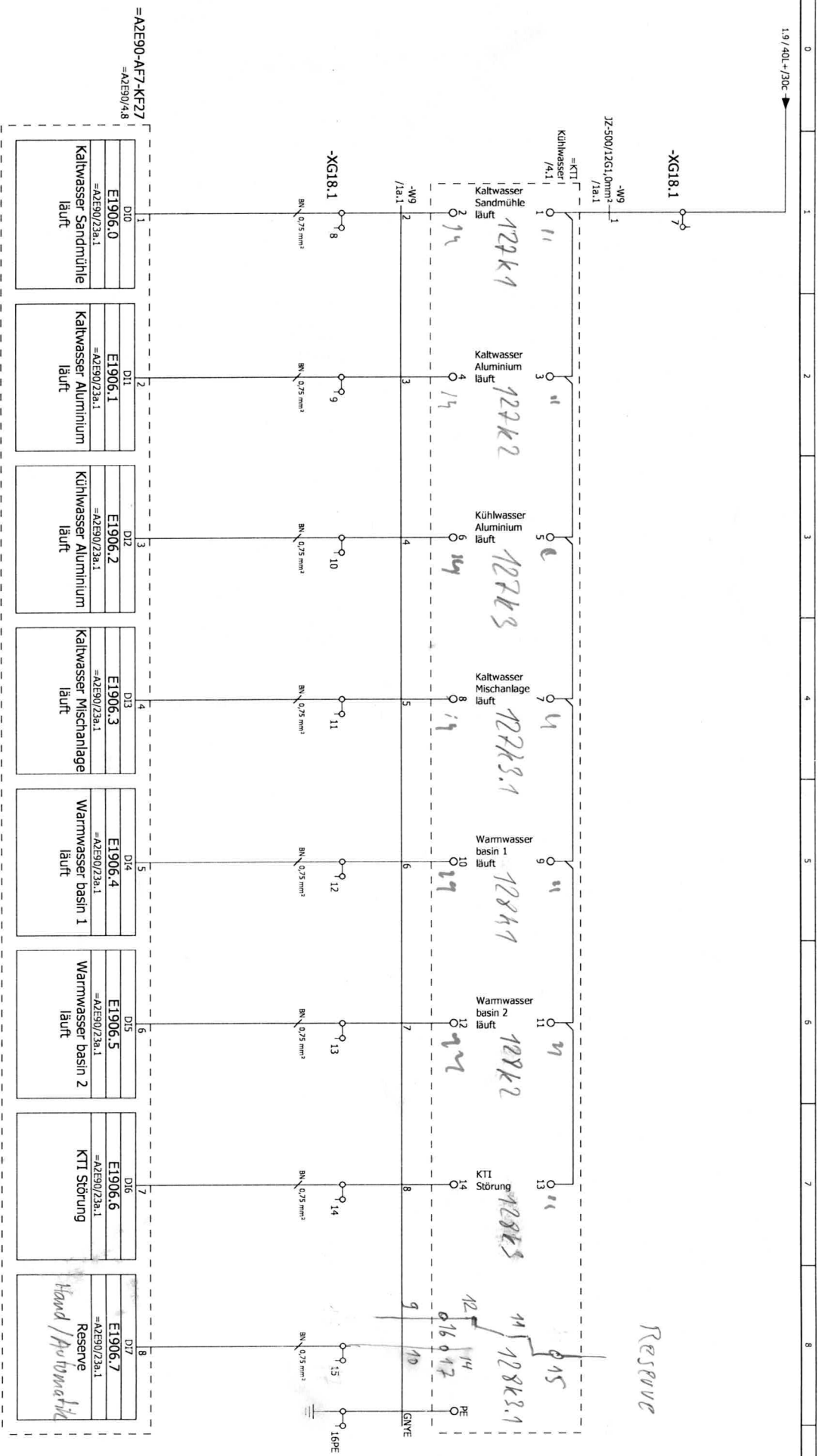
warm water pump basin 2 W19.12 OFF / RUN

plant malfunction

plant mode (0=Off or Hand / 1=Automatic)

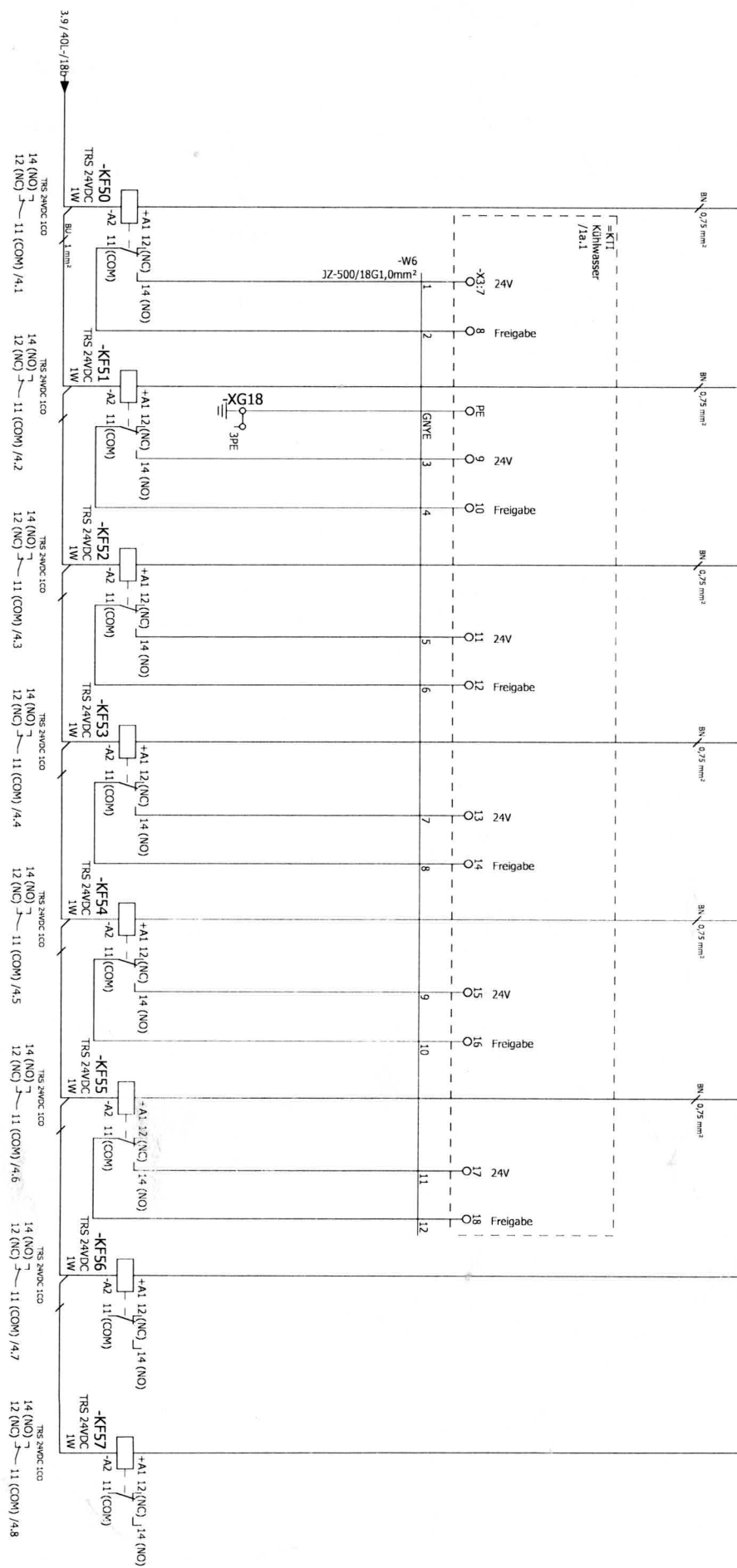
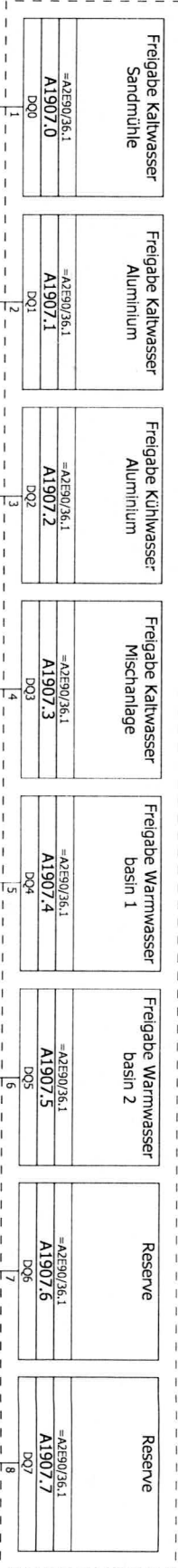
127

Datum		23.01.2024		geprüft		Herr Schmuclker		Origin		KTI		elektromatic speedel		communication customer cold water plant CCWP 4-4S8-15K-50Hz-R134a-ewi		Masa 6 - South of Spain		AF-1220231F01-S		= + 01	
Änderung		Datum		Name		Norm		DIN/VE		Origin		KTI		communication customer cold water plant CCWP 4-4S8-15K-50Hz-R134a-ewi		Masa 6 - South of Spain		AF-1220231F01-S		= + 01	
1		2		3		4		5		6		7		8		+KLP/1		Seite 128		Seiten ges. 70	

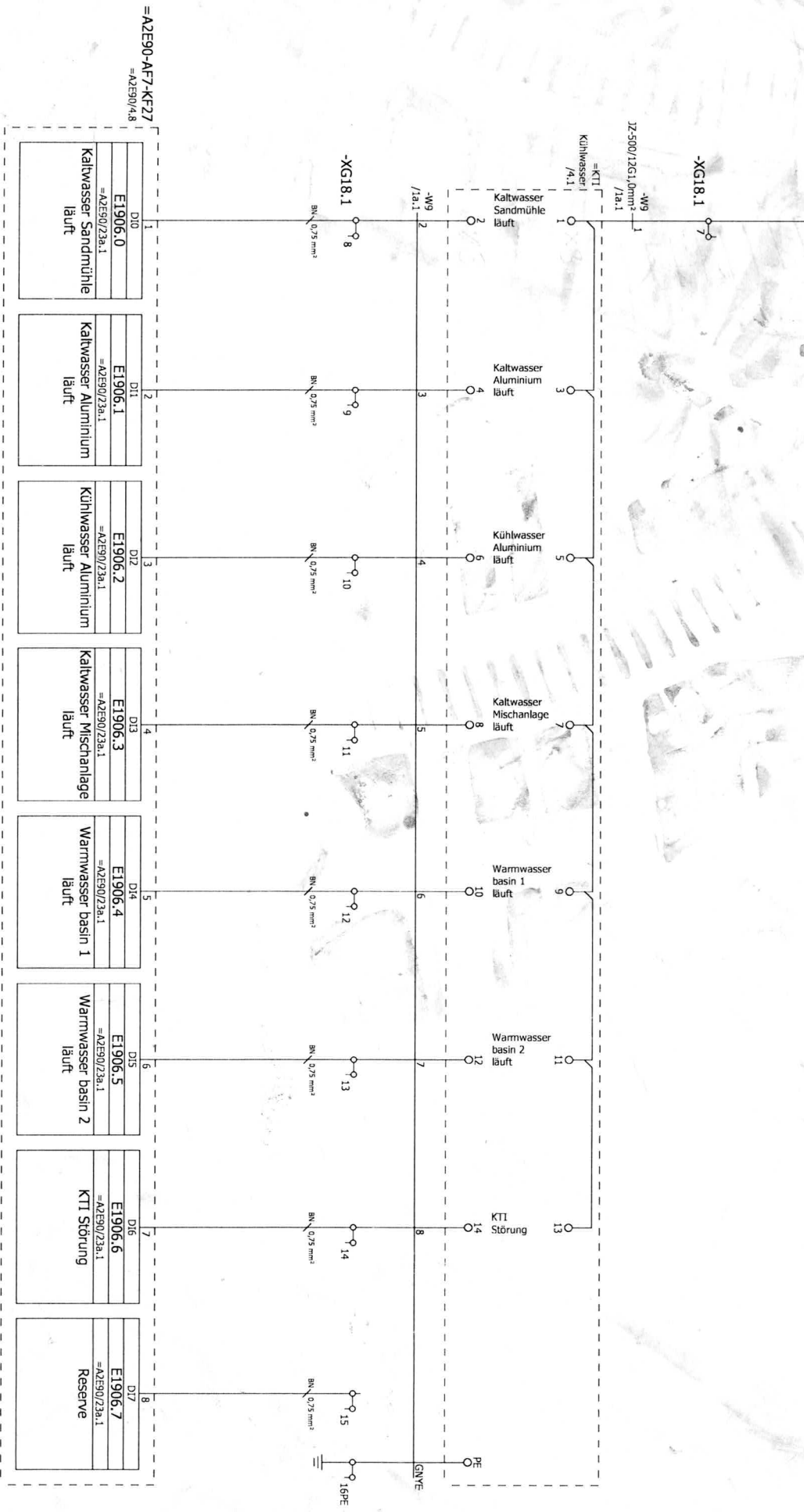


0	1	2	3	4	5	6	7	8	9																																
<p><b>=AZE90-AF7-KF27</b> =AZE90/4,8</p> <table border="1"> <tr> <td>D10</td> <td>E1906.0</td> <td>=AZE90/23a.1</td> <td>Kaltwasser Sandmühle läuft</td> </tr> <tr> <td>D11</td> <td>E1906.1</td> <td>=AZE90/23a.1</td> <td>Kaltwasser Aluminium läuft</td> </tr> <tr> <td>D12</td> <td>E1906.2</td> <td>=AZE90/23a.1</td> <td>Kühlwasser Aluminium läuft</td> </tr> <tr> <td>D13</td> <td>E1906.3</td> <td>=AZE90/23a.1</td> <td>Kaltwasser Mischanlage läuft</td> </tr> <tr> <td>D14</td> <td>E1906.4</td> <td>=AZE90/23a.1</td> <td>Warmwasser basin 1 läuft</td> </tr> <tr> <td>D15</td> <td>E1906.5</td> <td>=AZE90/23a.1</td> <td>Warmwasser basin 2 läuft</td> </tr> <tr> <td>D16</td> <td>E1906.6</td> <td>=AZE90/23a.1</td> <td>KTI Störung</td> </tr> <tr> <td>D17</td> <td>E1906.7</td> <td>=AZE90/23a.1</td> <td>Hand / Automatik Reserve</td> </tr> </table>										D10	E1906.0	=AZE90/23a.1	Kaltwasser Sandmühle läuft	D11	E1906.1	=AZE90/23a.1	Kaltwasser Aluminium läuft	D12	E1906.2	=AZE90/23a.1	Kühlwasser Aluminium läuft	D13	E1906.3	=AZE90/23a.1	Kaltwasser Mischanlage läuft	D14	E1906.4	=AZE90/23a.1	Warmwasser basin 1 läuft	D15	E1906.5	=AZE90/23a.1	Warmwasser basin 2 läuft	D16	E1906.6	=AZE90/23a.1	KTI Störung	D17	E1906.7	=AZE90/23a.1	Hand / Automatik Reserve
D10	E1906.0	=AZE90/23a.1	Kaltwasser Sandmühle läuft																																						
D11	E1906.1	=AZE90/23a.1	Kaltwasser Aluminium läuft																																						
D12	E1906.2	=AZE90/23a.1	Kühlwasser Aluminium läuft																																						
D13	E1906.3	=AZE90/23a.1	Kaltwasser Mischanlage läuft																																						
D14	E1906.4	=AZE90/23a.1	Warmwasser basin 1 läuft																																						
D15	E1906.5	=AZE90/23a.1	Warmwasser basin 2 läuft																																						
D16	E1906.6	=AZE90/23a.1	KTI Störung																																						
D17	E1906.7	=AZE90/23a.1	Hand / Automatik Reserve																																						
1	<p>Erstellungsdatum 29.11.2021</p> <p>Bearbeiter M.Jetten</p> <p>Änderungsdatum 05.12.2023</p> <p>DIN 81346-2</p>		<p>Baublock Spanien</p>		<p>Maschaanlage</p>		<p><b>Masa GmbH</b> Werk Porta Westfalica Osterkamp 2 D-32457 Porta Westfalica +49 (5731) 580-0</p>		<p>Verlegelungen</p> <p>Schaltschrank 5</p>		<p>Zeichnungsnummer E-202000143.107</p>		<p>Anlage = AZE91</p> <p>Ort + E05</p> <p>Seite 1a</p> <p>Seitenzahl 4</p>																												

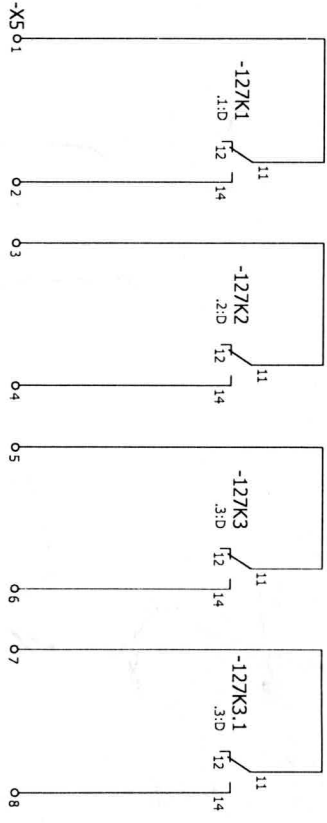
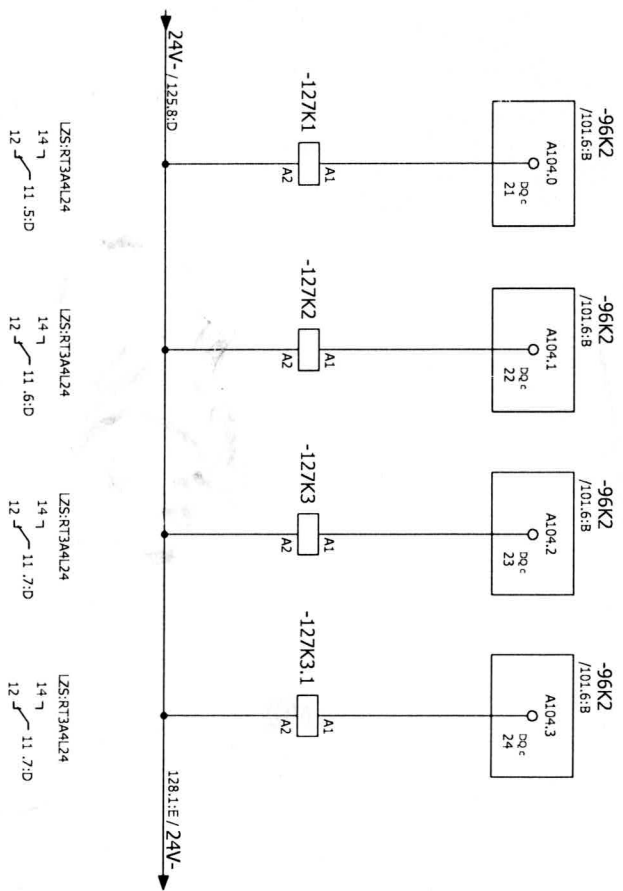
=AZE90-AF7-KF26  
=AZE90/3/7



Erstellungsdatum		29.11.2021		Baublock Spanien		Masa GmbH Werk Porta Westfalica Ostertkamp 2 D-32457 Porta Westfalica +49 (0) 311 680-0		Verriegelungen Schaltschrank 5		Zeichnungsnummer E-202000143.107		Anlage =	
Bearbeiter		M.Jetten										AZE91	
Änderungsdatum		05.12.2023		Mischanlage								Ot +	
DIN		DIN 81346-2										E05	
												Seite 4	
												Serienzahl 4	



Erstellungsdatum	29.11.2021	<b>Baublock Spanien</b>	<b>Masa GmbH</b> Werk, Porta Westfalica Osarkamp 2 D-32457 Porta Westfalica +49 (0)31 680-0	Verriegelungen	Schaltschrank 5	Zeichnungsnummer	E-202000143.107	Anlage = AZE91	
Bearbeiter	M.Jetten								Ort + E05
Änderungsdatum	05.12.2023	Mischanlage						Seite	1a
DIN	DIN 81346-2							Seitenzahl	4



cold water pump sand mill W19.7 OFF / RUN

cold water pump AL-plant W19.8 OFF / RUN

cold water pump AL-plant W19.9 OFF / RUN

cold water pump batching plant W19.10 OFF / RUN

cold water pump sand mill W19.07 OFF / RUN

cold water pump AL-plant W19.8 OFF / RUN

cold water pump AL-plant W19.9 OFF / RUN

cold water pump batching plant W19.10 OFF / RUN

126		Datum		23.01.2024		geprüft		Herr Schmücker		Norm		DIV/VE		Origin		KTI.		elektromatic speidel		communication customer cold water plant CCWP-4-458-15K-50Hz-R134a-ewi		Masa 6 - South of Spain K22-00044		AF-1220231F01-S		= + 01		Seite 127		Seiten ges. 70	
128		Datum				geprüft										KTI.		speidel		CCWP-4-458-15K-50Hz-R134a-ewi		Masa 6 - South of Spain		AF-1220231F01-S		= + 01		Seite 127		Seiten ges. 70	