

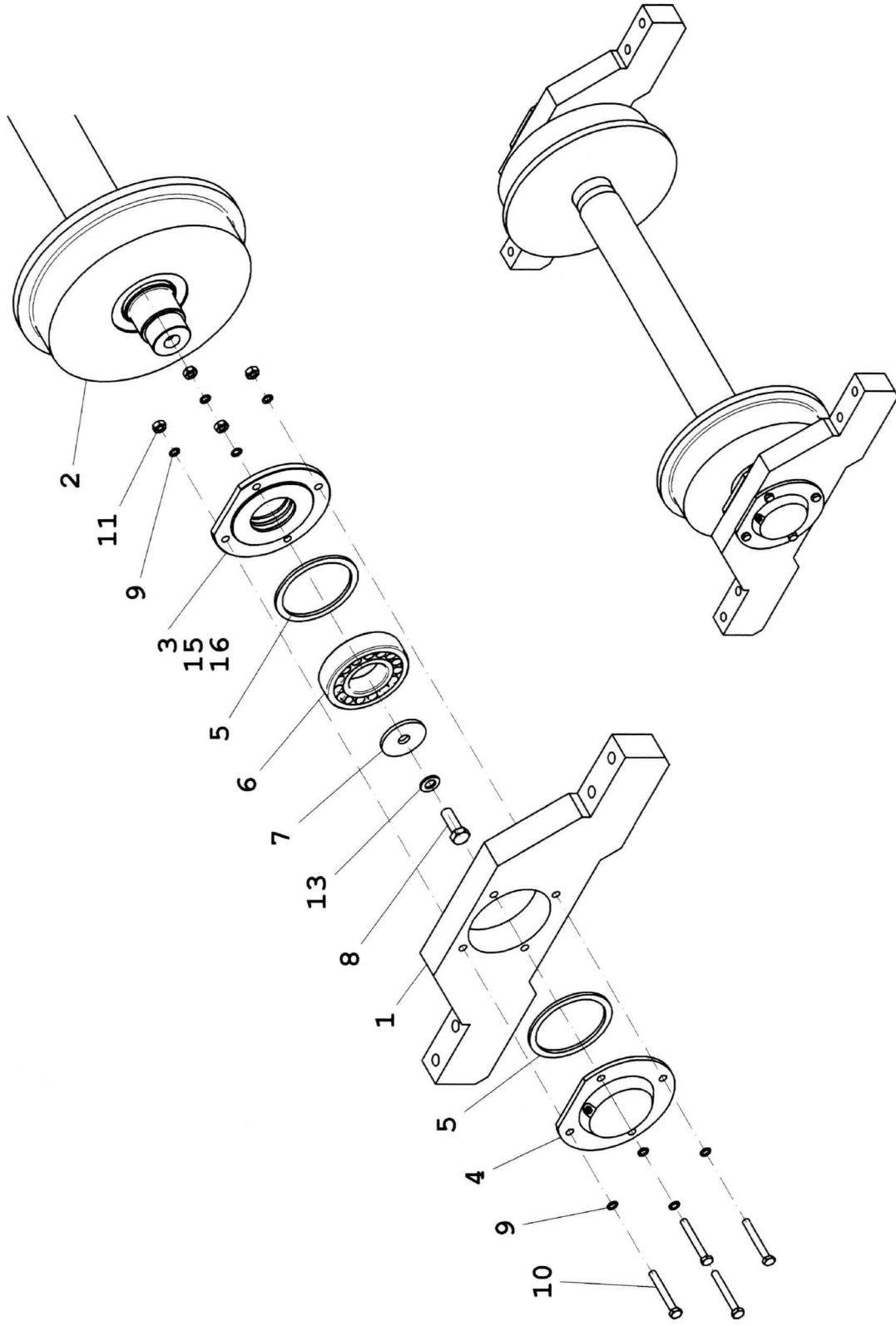
UZ2361-00000-0006-B

<p>masa</p>	<p>Masa GmbH Werk Porta Westfalica Osterkamp 2 D-32457 Porta-Westfalica info@masa-group.com</p>	<p>Baublock 2030210057 2361-00000-0006-B</p>	<p>Benennung Description HÄRTEWAGEN HARDENING CAR</p>
--------------------	---	--	---

Weitergabe sowie Vervielfältigung dieses Dokuments, Verwertung und Mitteilung seines Inhalts sind verboten, soweit nicht ausdrücklich gestattet. Zuwiderhandlungen verpflichten zu Schadenersatz. Alle Rechte für den Fall der Patent-, Gebrauchsmuster- oder Geschmacksmusterreintragung vorbehalten.

The reproduction, distribution and utilization of this document as well as the communication of its contents to others without explicit authorization is prohibited. Offenders will be held liable for the payment of damages. All rights served in the event of the grant of a patent, utility model or design.

masa		HÄRTEWAGEN		HARDENING CAR		2361-00000-0006-B	
Pos	Stück Qty.	Benennung	Description	Identnummer Part No.	Seite Page		
1	1	RAHMEN	FRAME	2361-00102-0003-A	2030210057		
2	3	RADSATZ	SET OF WHEELS	2361-00200-0007-A	2030210057		
3	2	ZENTRIERDORN	CENTRING PIN	108013254	2030210057		
4	1	KUPPLUNG	COUPLING	2361-00300-0002-A	2030210057		
5	1	KUPPLUNGSBOCK	COUPLING BLOCK	208855571	2030210057		
6	1	BOLZEN	BOLT	108010338	2030210057		
7	1	FÜHRUNGSBLECH	GUIDING SHEET	2361-00393-0001-A	2030210057		
8	18	DISTANZBLECH	DISTANCE PLATE	2361-00292-0001-A	2030210057	1	
10	24	SCHNORRSCHLEIBE	SCHNORR LOCKING WASHER	6902401	2030210057	S 20	
11	24	SECHSKANTSCHRAUBE	HEXAGON SCREW	6900086	2030210057	M 20 x 60	
12	1	SCHALTFAHNE	CAM SWITCH	308884098	2030210057		
16	1	VIERKANT	SQUARE BAR	6900984	2030210057		
17	1	L-PROFIL	L-SHAPED PROFILE	6900694	2030210057	60 x 40 x 6	



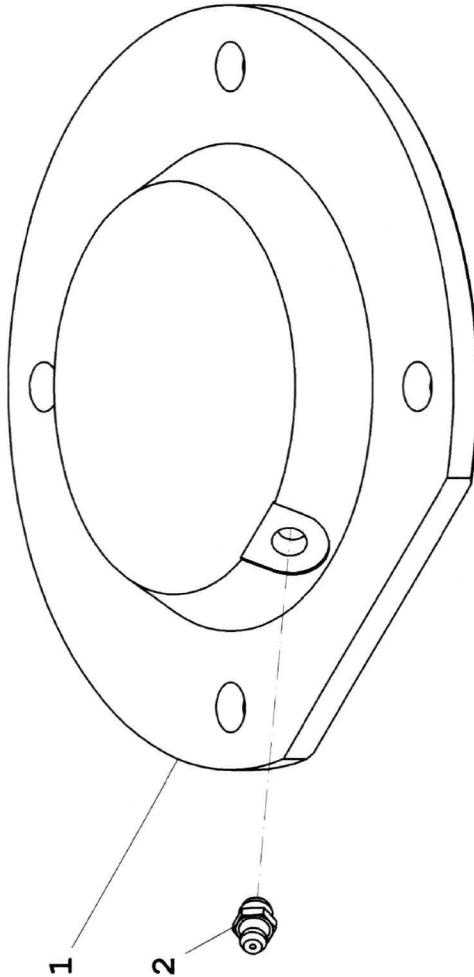
UZZ361-00200-0007-A

<p>masa Masa GmbH Werk Porta Westfalica Osterkamp 2 D-32457 Porta-Westfalica info@masa-group.com</p>	<p>Baublock 2030210057 2361-00000-0006-B</p>	<p>Benennung Description RADSATZ SET OF WHEELS</p>	<p>2361-00200-0007-A</p>
---	--	--	--------------------------

Weitergabe sowie Vervielfältigung dieses Dokuments, Verwertung und Mitteilung seines Inhalts sind verboten, soweit nicht ausdrücklich gestattet. Zuwiderhandlungen verpflichten zu Schadenersatz. Alle Rechte für den Fall der Patent-, Gebrauchsmuster- oder Geschmacksmusterertrtragung vorbehalten.

The reproduction, distribution and utilization of this document as well as the communication of its contents to others without explicit authorization is prohibited. Offenders will be held liable for the payment of damages. All rights served in the event of the grant of a patent, utility model or design.

masa		RADSATZ		SET OF WHEELS		2361-00200-0007-A	
Pos	Stück Qty.	Benennung	Description	Identnummer	Part No.	Seite	Page
1	2	RADLAGERBOCK	WHEEL BEARING BLOCK		2361-00298-0002-A	2030210057	
2	1	RADSATZ	SET OF WHEELS		2361-00201-0003-A	2030210057	
3	2	DICHTUNGSDECKEL	SEALING LID		108010332	2030210057	
4	2	LAGERDECKEL	BEARING COVER		2361-00201-0002-A	2030210057	
5	2	FESTRING	FIXING RING		008891391	2030210057	
6	2	PENDELROLLENLAGER	SELF ALIGNING ROLLER BEARING		6022944	2030210057	
7	2	SCHEIBE	WASHER		108009194	2030210057	
8	2	SECHSKANTSCHRAUBE	HEXAGON SCREW		6900059	2030210057	
9	16	SCHNORRSCHIBE	SCHNORR LOCKING WASHER		6902399	2030210057	
10	8	SECHSKANTSCHRAUBE	HEXAGON SCREW		6936805	2030210057	
11	8	SECHSKANTMUTTER	HEXAGON NUT		6900418	2030210057	
13	2	SCHEIBE	WASHER		6951773	2030210057	
15	4	STOPFBUCHSENPACKUNG	GLANT PACKING		008893024	2030210057	
16	2	HOCHTEMPERATURFETT	HIGH-TEMPERATURE GREASE		6023024	2030210057	



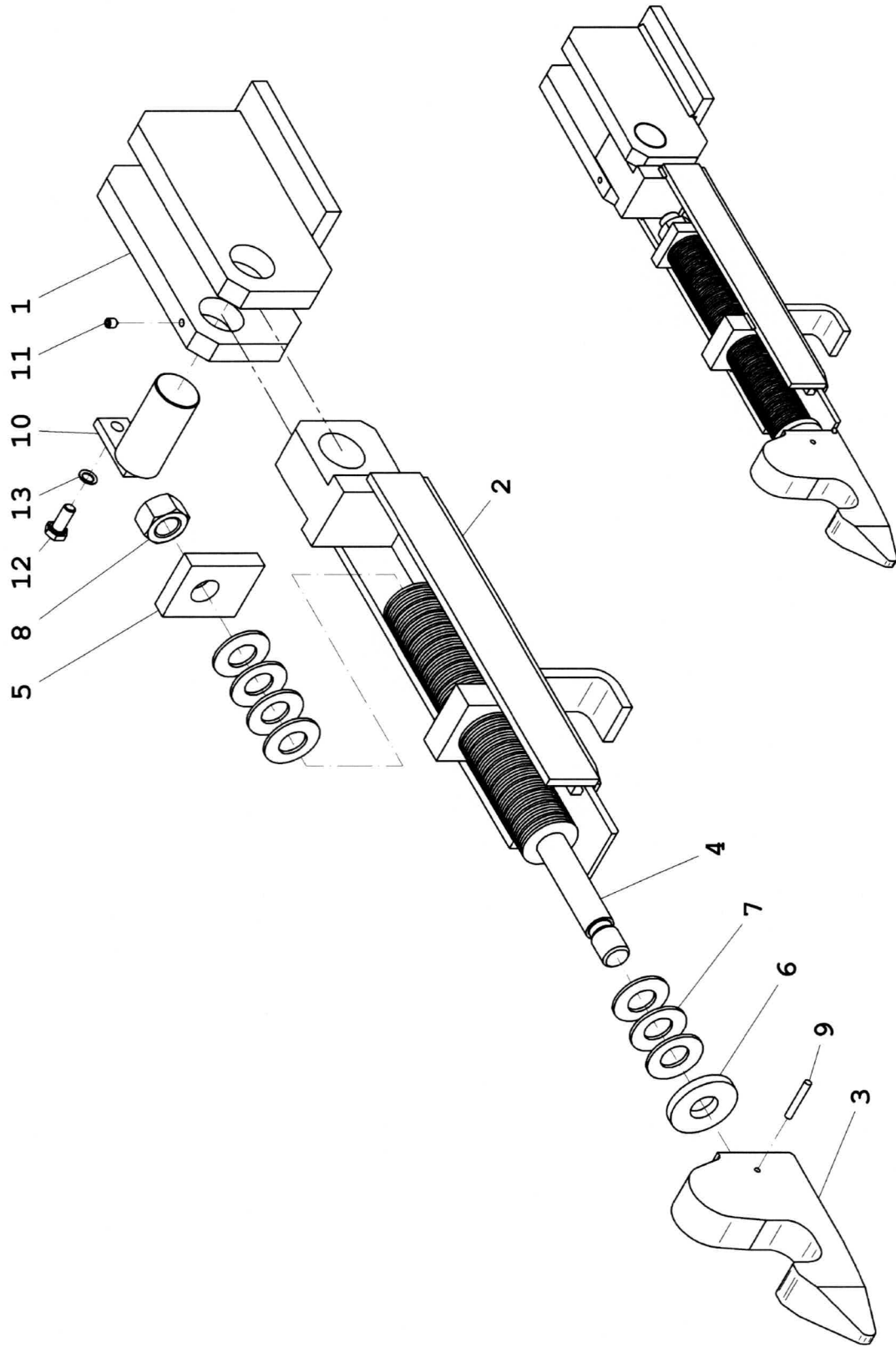
UZZ361-00201-0002-A

masa Masa GmbH Werk Porta Westfalica Osterkamp 2 D-32457 Porta-Westfalica info@masa-group.com	Baublock 2030210057 2361-00000-0006-B	Benennung Description LAGERDECKEL BEARING COVER	2361-00201-0002-A
---	---	---	-------------------


Weitergabe sowie Vervielfältigung dieses Dokuments, Verwertung und Mitteilung seines Inhalts sind
 verboten, soweit nicht ausdrücklich gestattet. Zuwiderhandlungen verpflichten zu Schadenersatz.
 Alle Rechte für den Fall der Patent-, Gebrauchsmuster- oder Geschmacksmusterertragung
 vorbehalten.

The reproduction, distribution and utilization of this document as well as the communication of its
 contents to others without explicit authorization is prohibited. Offenders will be held liable for the
 payment of damages. All rights served in the event of the grant of a patent, utility model or design.

masa		LAGERDECKEL		BEARING COVER		2361-00201-0002-A	
Pos	Stück Qty.	Benennung	Description	Identnummer Part No.	Seite Page		
1	1	LAGERDECKEL	BEARING COVER	2361-00281-0005-A	2030210057		
2	1	KEGELSCHMIERNIPPEL	CONE LUBRICATION NIPPLE	6902757	2030210057	A - R 1/8" ; 0°	



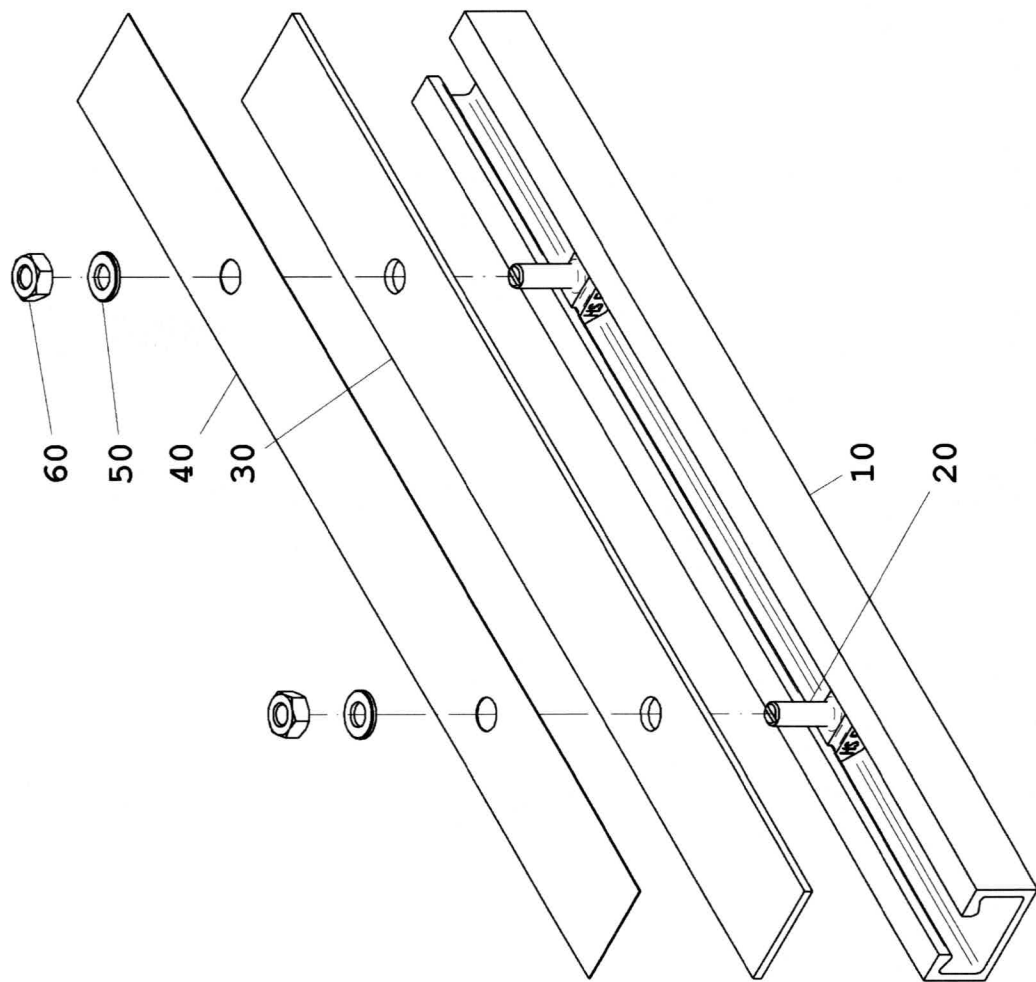
UZZ361-00300-0002-A

	Masa GmbH Werk Porta Westfalica Osterkamp 2 D-32457 Porta-Westfalica info@masa-group.com	Baublock 2030210057 2361-00000-0006-B	Benennung Description KUPPLUNG COUPLING	2361-00300-0002-A
---	--	---	---	-------------------

The reproduction, distribution and utilization of this document as well as the communication of its contents to others without explicit authorization is prohibited. Offenders will be held liable for the payment of damages. All rights reserved in the event of the grant of a patent, utility model or design.

Weitergabe sowie Vervielfältigung dieses Dokuments, Verwertung und Mitteilung seines Inhalts sind verboten, soweit nicht ausdrücklich gestattet. Zuwiderhandlungen verpflichten zu Schadenersatz. Alle Rechte für den Fall der Patent-, Gebrauchsmuster- oder Geschmacksmusterertragung vorbehalten.

masa		KUPPLUNG		COUPLING		2361-00300-0002-A	
Pos	Stück Qty.	Benennung	Description	Identnummer Part No.	Seite Page		
1	1	HALTER	HOLDER	208855575	2030210057		
2	1	HALTER	HOLDER	208854940	2030210057		
3	1	KLINKE	PAWL	208853118	2030210057		
4	1	GEWINDEBOLZEN	THREADED BOLT	108010339	2030210057		
5	1	PLATTE	PLATE	108010336	2030210057		
6	1	SCHEIBE	WASHER	6013281	2030210057	25	
7	80	TELLERFEDER	PLATE SPRING	6960885	2030210057		
8	1	SECHSKANTMUTTER	HEXAGON NUT	6961585	2030210057	M 24	
9	1	ZYLINDERSTIFT	CYLINDRICAL PIN	6960099	2030210057	6 x 40	
10	1	BOLZEN	BOLT	1195-01543-0005-A	2030210057	40 x 82	
11	1	GEWINDESTIFT	THREADED STUD	6901898	2030210057	M 8 x 10	
12	1	SECHSKANTSCHRAUBE	HEXAGON SCREW	6900373	2030210057	M 10 x 25	
13	1	SCHNORRSCHIBE	SCHNORR LOCKING WASHER	6902399	2030210057	S 10	



UJ 000000-308884098-A

Benennung	Description
SCHALTFAHNE CAM SWITCH	308884098

The reproduction, distribution and utilization of this document as well as the communication of its contents to others without explicit authorization is prohibited. Offenders will be held liable for the payment of damages. All rights served in the event of the grant of a patent, utility model or design.

Masa GmbH
Werk Porta Westfalica
Osterkamp 2
D-32457 Porta-Westfalica
info@masa-group.com

Baublock
2030210057
2361-00000-0006-B



Weilergabe sowie Vervielfältigung dieses Dokuments, Verwertung und Mitteilung seines Inhalts sind verboten, soweit nicht ausdrücklich gestattet. Zuwiderhandlungen verpflichten zu Schadenersatz. Alle Rechte für den Fall der Patent-, Gebrauchsmuster- oder Geschmacksmusterertragung vorbehalten.

masa		SCHALTFAHNE		CAM SWITCH		308884098	
Pos	Stück Qty.	Benennung	Description	Identnummer Part No.	Seite Page		
10	1	MONTAGESCHIENE	ASSEMBLY RAILS	6960963	2030210057		
20	2	HAKENKOPFSCHRAUBE	HOOK HEAD SCREW	6963543	2030210057		
30	1	DISTANZBLECH	DISTANCE PLATE	108011300	2030210057		
40	4	DISTANZBLECH	DISTANCE PLATE	108010335	2030210057		
50	2	SCHEIBE	WASHER	6901943	2030210057		
60	2	SECHSKANTMUTTER	HEXAGON NUT	6900418	2030210057		